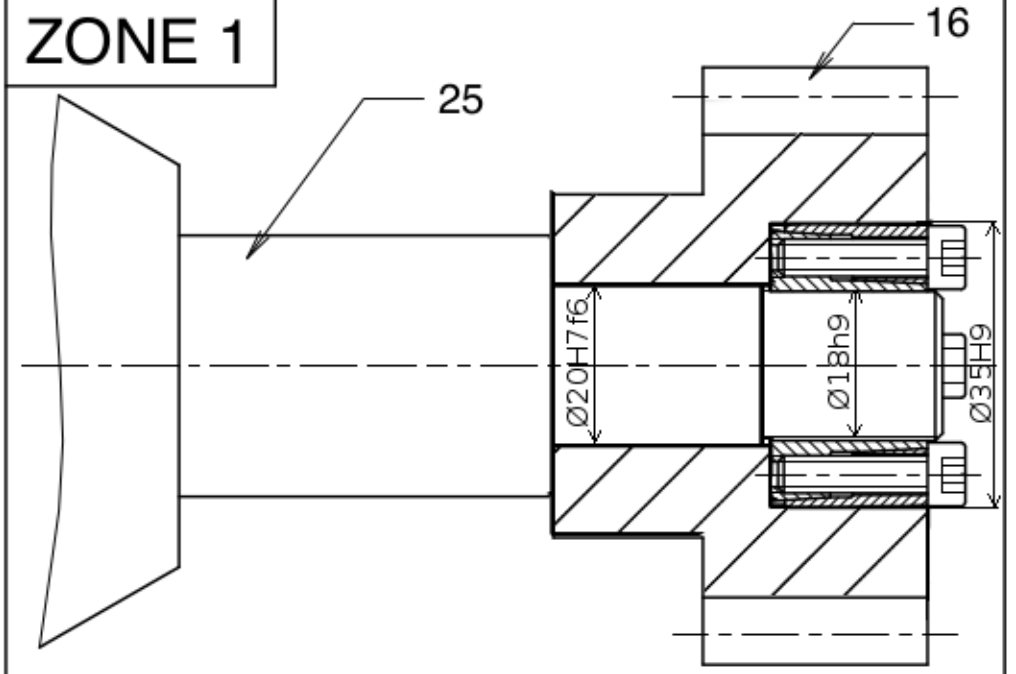
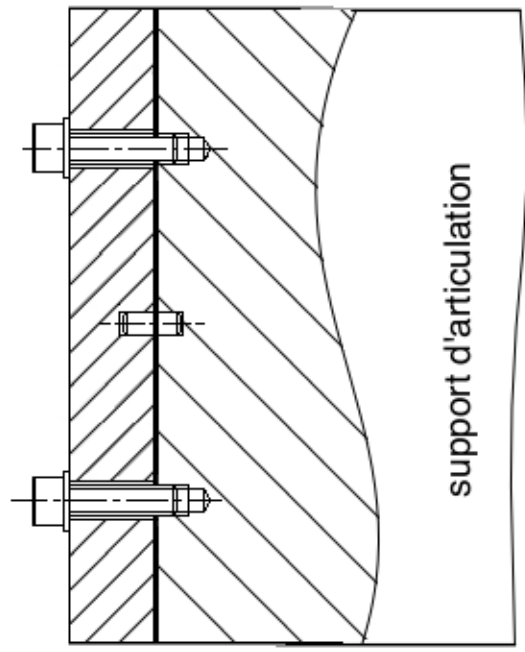
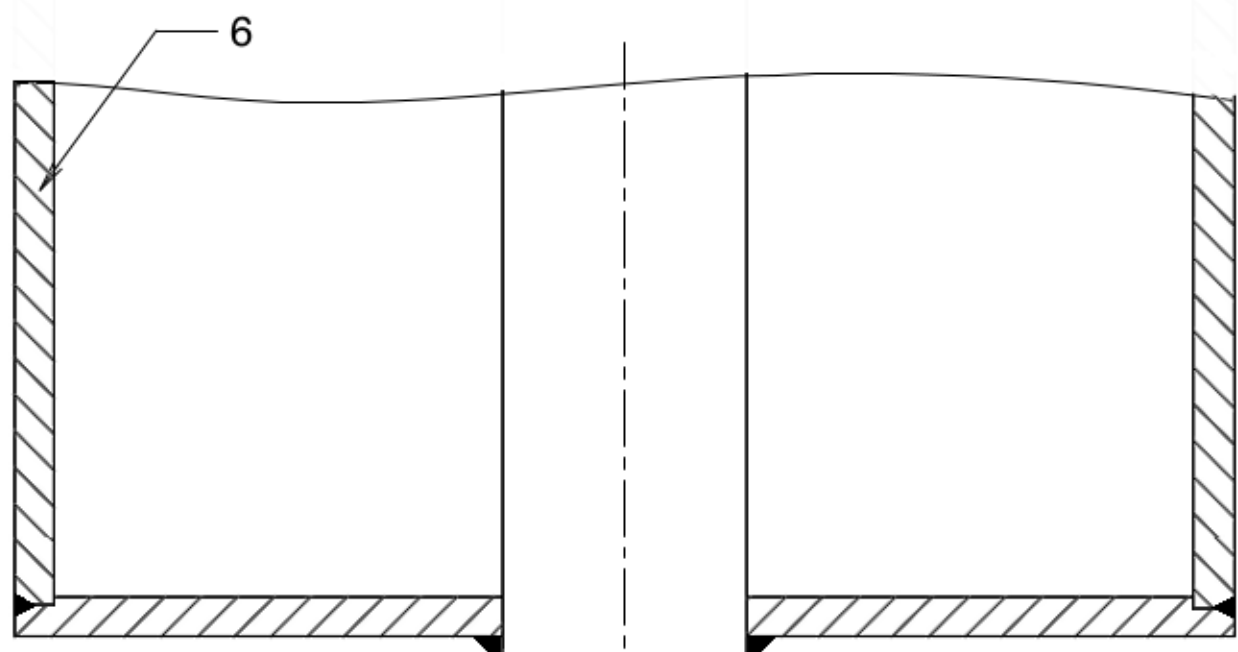
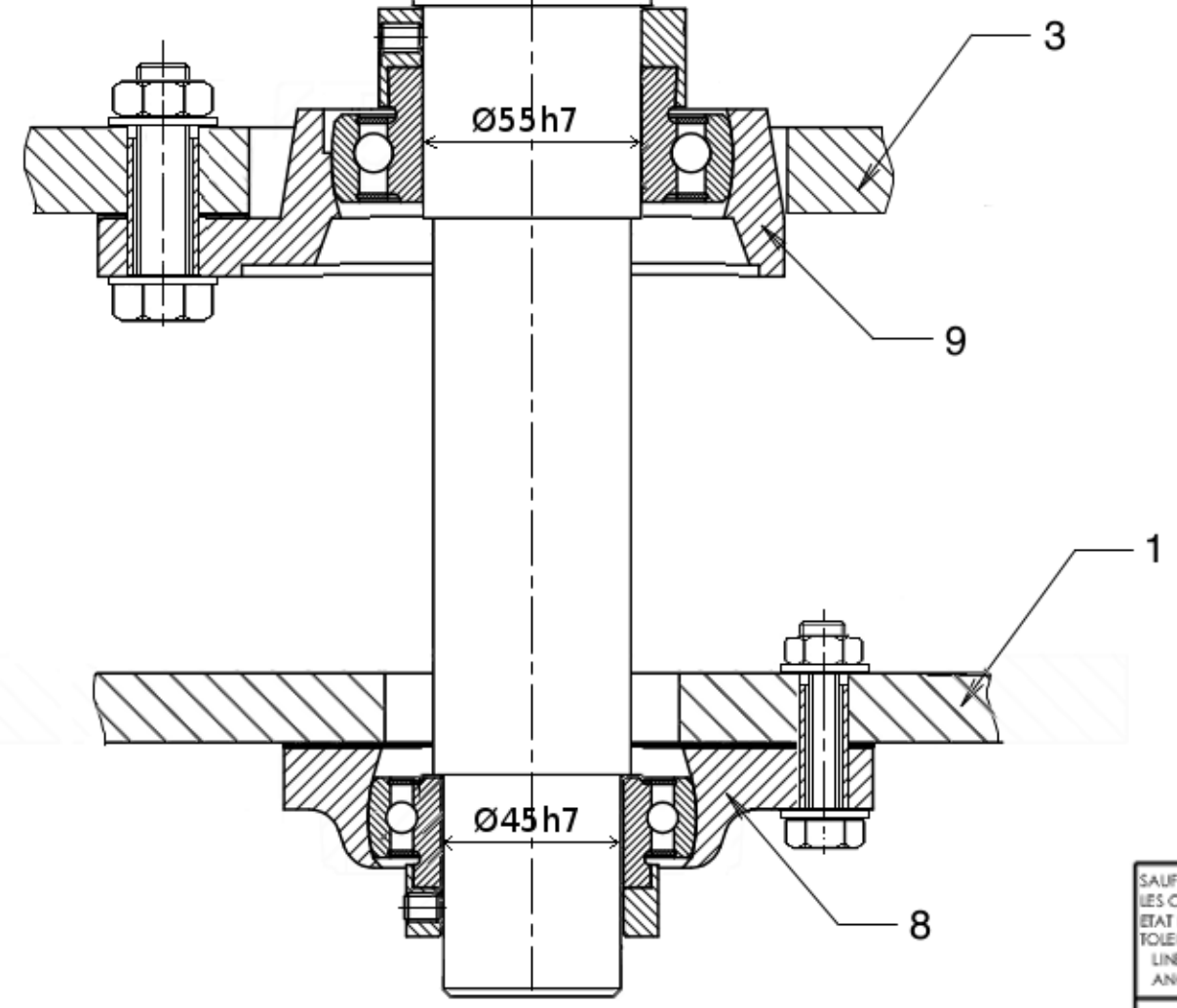


ZONE 3 ZONE 2bis B-B ZONE 1

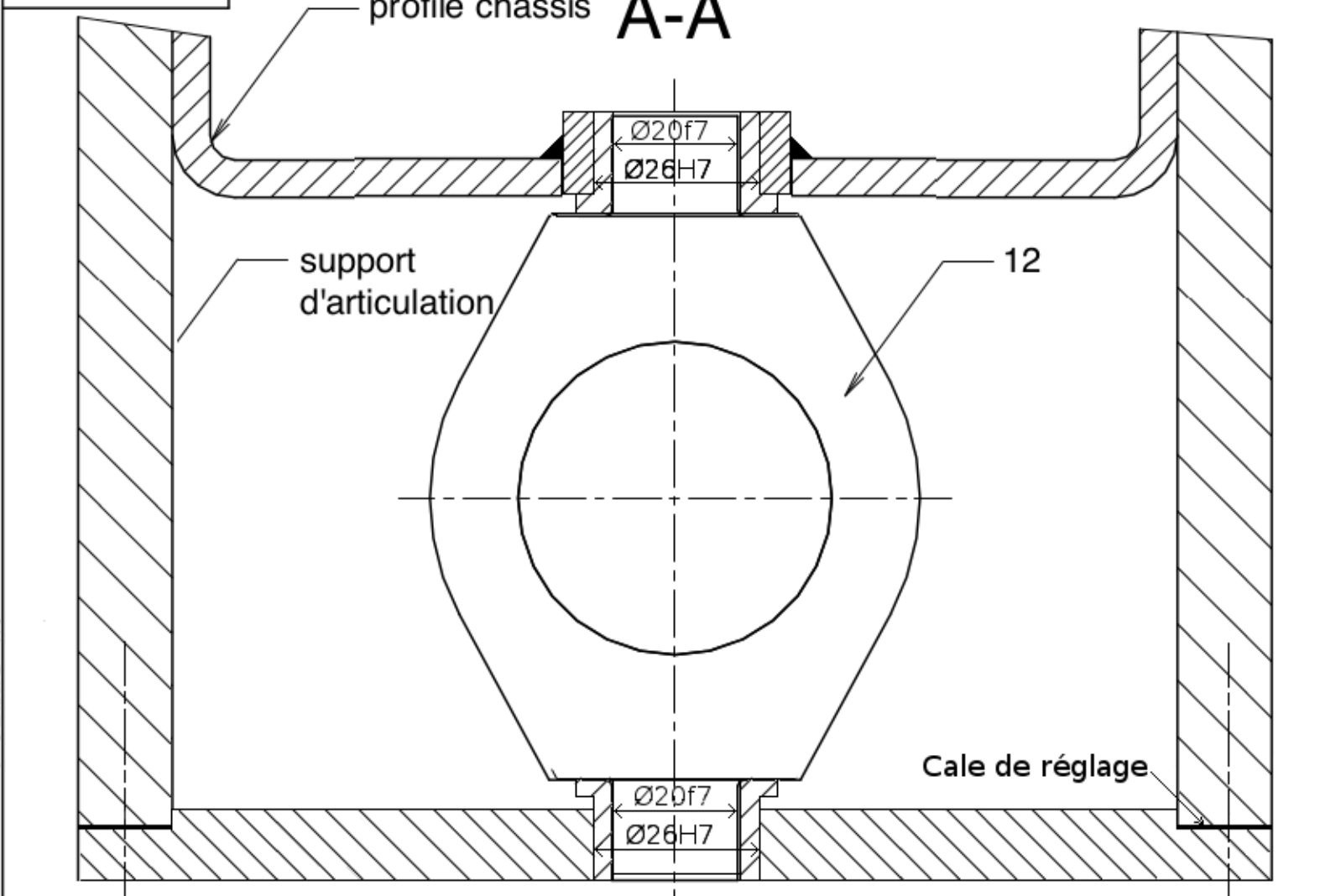


Echelle 1:1 Echelle 1:1

C-C



ZONE 2



Echelle 1:1

SAUF INDIC
LES COTES
ETAT DE SU
TOLERANC
LINEAIRE
ANGULA

Echelle 1:2