

L'usage de calculatrices est interdit.

Cahier réponses

Épreuve de Sciences Industrielles A

Banque PT – 2013

Corrigé UPSTI

PARTIE I

Validation de la fonction technique « Modifier l'inclinaison de l'habitacle »

Q.1. Exprimer la vitesse, notée $\vec{V}(G/R_g)$, du point G dans son mouvement par rapport à R_g en fonction de V , e , R_C et α .

$$\vec{OG} = \vec{OC} + \vec{CG} = R_C \vec{x}_0 + e \vec{z}_1 \text{ et } \vec{V}(G/R_g) = \frac{d\vec{CG}}{dt} /_{R_g} = \dot{\theta} \vec{z}_0 \wedge R_C \vec{x}_0 + \dot{\theta} \vec{z}_0 \wedge e \vec{z}_1 = (R_C + e \sin \alpha) \dot{\theta} \vec{y}_0$$

avec $V = R_C \dot{\theta}$ on obtient :

$$\vec{V}(G/R_g) = (R_C + e \sin \alpha) \frac{V}{R_C} \vec{y}_0$$

Q.2. Exprimer l'accélération, notée $\vec{a}(G/R_g)$, du point G dans son mouvement par rapport à R_g en fonction de V , e , R_C et α .

$$\vec{a}(G/R_g) = \frac{d}{dt} \vec{V}(G/R_g) /_{R_g} = \dot{\theta} \vec{z}_0 \wedge (R_C + e \sin \alpha) \dot{\theta} \vec{y}_0 = -(R_C + e \sin \alpha) \dot{\theta}^2 \vec{x}_0$$

avec $V = R_C \dot{\theta}$ on obtient :

$$\vec{a}(G/R_g) = -(R_C + e \sin \alpha) \frac{V^2}{R_C^2} \vec{x}_0$$

Q.3. En rappelant que le rayon R_C , la vitesse V et l'angle sont supposés constants, calculer le moment dynamique en G, noté $\vec{\delta}(G, E/R_g)$, de l'ensemble E dans son mouvement par rapport à R_g .

$$\vec{\delta}(G, E/R_g) = \frac{d}{dt} \vec{\sigma}(G, E/R_g) /_{R_g} = \frac{d}{dt} \left(I(G, E) \cdot \vec{\Omega}(E/R_g) \right) /_{R_g} = \frac{d}{dt} \left(-E \dot{\theta} \vec{x}_0 - D \dot{\theta} \vec{y}_0 + C \dot{\theta} \vec{z}_0 \right) /_{R_g}$$

soit

$$\vec{\delta}(G, E/R_g) = -E \dot{\theta}^2 \vec{y}_0 + D \dot{\theta}^2 \vec{x}_0$$

Q.4. Donner les trois équations scalaires liant les actions mécaniques de contact entre le sol et les roues T_A , N_A , T_B et N_B aux données du problème.

• Résultante dynamique : $\vec{F}(R \rightarrow 2) + \vec{F}(R \rightarrow 3) + \vec{F}(pes \rightarrow E) = m \vec{a}(G/R_g)$

Soit $T_A + T_B = -m(R_C + e \sin \alpha) \frac{V^2}{R_C^2}$ et $N_A + N_B - mg = 0$

• Moment dynamique en B : $\vec{M}(B, R \rightarrow 2) + \vec{M}(B, R \rightarrow 3) + \vec{M}(B, pes \rightarrow E) = \vec{\delta}(B, E/R_g)$

$$\vec{M}(B, R \rightarrow 2) = \vec{BA} \wedge \vec{F}(R \rightarrow 2) = l \vec{x}_0 \wedge (T_A \vec{x}_0 + N_A \vec{z}_0) = -l N_A \vec{y}_0$$

$$\vec{M}(B, pes \rightarrow E) = \vec{BG} \wedge -mg \vec{z}_0 = \left(\frac{l}{2} \vec{x}_0 + r \vec{z}_0 + e \vec{z}_1 \right) \wedge -mg \vec{z}_0 = \frac{l}{2} mg \vec{y}_0 + emg \sin \alpha \vec{z}_0$$

$$\vec{\delta}(B, E/R_g) - \vec{\delta}(G, E/R_g) = \vec{BG} \wedge m \vec{a}(G/R_g) = \left(\frac{l}{2} \vec{x}_0 + r \vec{z}_0 + e \vec{z}_1 \right) \wedge -m(R_C + e \sin \alpha) \frac{V^2}{R_C^2} \vec{x}_0$$

$$= -m(r + e \cos \alpha)(R_C + e \sin \alpha) \vec{y}_0$$

Soit en projection sur \vec{y}_0 : $-l N_A + \left(\frac{l}{2} + e \sin \alpha \right) mg = -E \dot{\theta}^2 - m(r + e \cos \alpha)(R_C + e \sin \alpha) \frac{V^2}{R_C^2}$

Q.5. Exprimer les efforts normaux N_A et N_B en fonction de m, ℓ, r, e, g et R_C, α, V . Tous les autres paramètres étant fixés, une augmentation de la vitesse V risque-t-elle de susciter un décollement de la roue intérieure ou de la roue extérieure au virage ?

En négligeant $E\dot{\theta}^2$ devant les autres termes on obtient :

$$N_A = m(r + e \cos \alpha)(R_C + e \sin \alpha) \frac{V^2}{l.R_C^2} + \left(\frac{l + 2e \sin \alpha}{2l} \right) mg$$

$$N_B = -m(r + e \cos \alpha)(R_C + e \sin \alpha) \frac{V^2}{l.R_C^2} + \left(\frac{l - 2e \sin \alpha}{2l} \right) mg$$

Hypothèses : $-\frac{\pi}{2} < \alpha < \frac{\pi}{2}$; $e < R_C$ et $e < \frac{l}{2}$.

Il y a décollement si l'effort normal devient négatif :

- $N_A < 0$ impossible, donc la roue extérieure reste en contact avec le sol.
- $N_B < 0$ possible si V assez grand, donc la roue intérieure peut décoller.

Q.6. Dédire de la question précédente la condition de non renversement, écrite sous la forme d'une inéquation, qui lie le rapport V^2/R_C aux paramètres ℓ, r, e, g et α, R_C .

Non décollement si $N_B > 0$ soit :

$$-m(r + e \cos \alpha)(R_C + e \sin \alpha) \frac{V^2}{l.R_C^2} > -\left(\frac{l - 2e \sin \alpha}{2l} \right) mg$$

$$\frac{V^2}{R_C} < \left(\frac{l - 2e \sin \alpha}{2(r + e \cos \alpha)(R_C + e \sin \alpha)} \right) R_C \cdot g$$

Q.7. Exprimer les conditions d'adhérence liant T_A, T_B, N_A, N_B et f . En déduire la condition d'adhérence, écrite sous la forme d'une inéquation, qui lie le rapport V^2/R_C aux paramètres e, f, g et α, R_C .

Adhérence si $\left| \frac{T_A}{N_A} \right| < f$ et $\left| \frac{T_B}{N_B} \right| < f$

A tendance au glissement est suivant \vec{x}_0 donc T_A et T_B sont de même signe soit : $|T_A + T_B| < f(N_A + N_B)$

or d'après Q4 : $T_A + T_B = -m(R_C + e \sin \alpha) \frac{V^2}{R_C^2}$ et $N_A + N_B - mg = 0$

Soit $m(R_C + e \sin \alpha) \frac{V^2}{R_C^2} < f \cdot mg$

$$\frac{V^2}{R_C} < \frac{f \cdot g \cdot R_C}{R_C + e \sin \alpha}$$

Q.8. Réécrire les conditions d'adhérence et de non renversement dans ce cas particulier.

Adhérence si $\frac{V^2}{R_c} < f \cdot g$

Non renversement si $\frac{V^2}{R_c} < \frac{l \cdot g}{2(r+e)}$

Q.9. Calculer la valeur de la voie arrière l du véhicule en dessous de laquelle le phénomène limitant la vitesse à laquelle on peut prendre un virage est le risque de renversement et non celui de dérapage. En déduire quel est le phénomène limitant dans le cas d'une voiture traditionnelle (voie de l'ordre de 1,5 m) et dans le cas d'un véhicule étroit comme le Clever (voie égale à 0,9m) ?

$$\frac{V^2}{R_c} < \frac{l \cdot g}{2(r+e)} < f \cdot g \text{ soit } l < 2 \cdot f \cdot (r+e). \text{ AN : } l < 2 \times 0,8 \times (0,3+0,5) = 2 \times 64/100 = 1,28 \text{ m}$$

- Pour une voiture traditionnelle le facteur limitant est le dérapage car $1,5 > 1,28$.
- Dans le cas d'un véhicule étroit le facteur limitant est le renversement car $0,9 < 1,28$.

Remarque : dans tout les cas le cahier des charges n'est pas respecté pour le critère « glissement du véhicule... ».

En effet : $\frac{V^2}{R_c} \approx \frac{234}{20} \approx 11,7$ et $f \cdot g = 0,8 \times 9,8 = 7,84$ donc $\frac{V^2}{R_c} > f \cdot g$

Q.10. Calculer la valeur de la vitesse maximale V à laquelle il est possible de prendre un virage de rayon de courbure $R_c = 20$ m avec un véhicule étroit de voie $l = 0,9$ m si celui-ci n'est pas inclinable. On exprimera cette vitesse en km/h. Celle-ci est-elle compatible avec la norme qui prescrit de pouvoir rouler à 55 km/h dans un virage de rayon de courbure 20 m ?

Limite de basculement : $V^2 < \frac{l \cdot R_c \cdot g}{2(r+e)} = \frac{0,9 \times 20 \times 9,81}{2 \times 0,8} \approx 9 \times 12 = 106$ soit $V < 106^{0,5} \approx 10 \text{ m/s} = 36 \text{ km/h}$

Cette valeur n'est pas compatible avec le critère de non basculement à 55 km/h dans une courbe de rayon 20 m.

Remarque : le critère de non glissement n'étant pas respecté, je me pose la question de la pertinence de ce calcul.

Q.11. Commenter le signe de l'angle α pour contribuer au non renversement du Clever dans la configuration de la Figure I.2 (virage à gauche). Le véhicule doit-il s'incliner vers l'intérieur ou vers l'extérieur de la trajectoire (comme c'est le cas sur la figure) ?

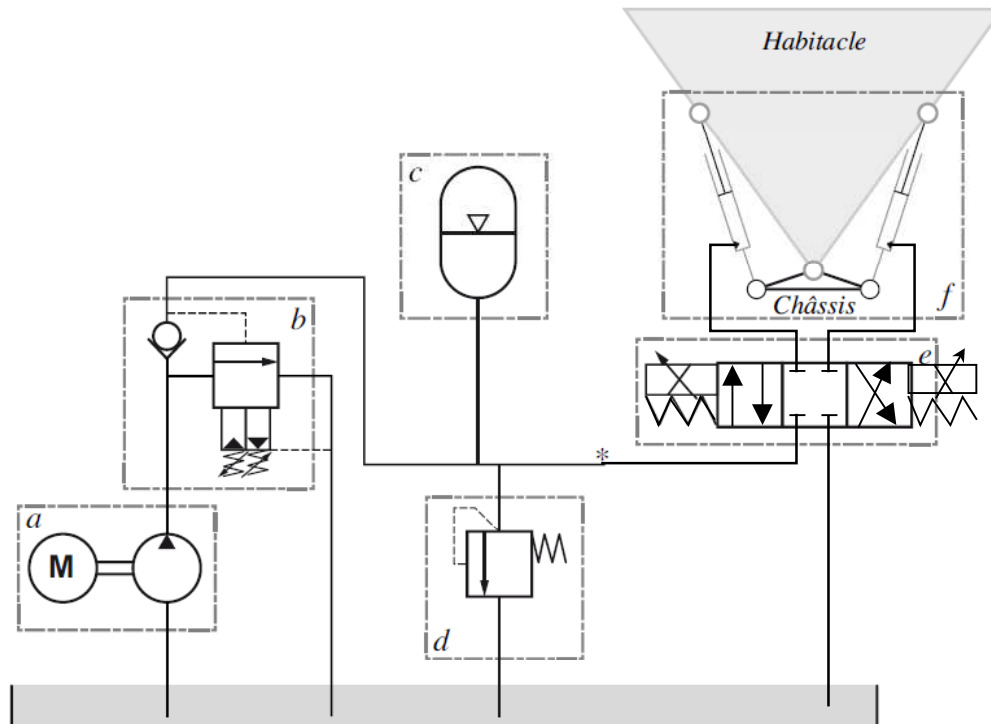
On veut N_B le plus grand possible soit $\alpha < 0$. Le véhicule doit s'incliner vers l'intérieur du virage et non comme sur la figure ou $\alpha > 0$ (choix pratique pour les calculs ; α aigu positif).

Q.12. Déterminer l'angle d'inclinaison α qu'il faut imposer à l'habitacle pour respecter la norme.

Pour $V = 55 \text{ km.h}^{-1}$ on lit $\alpha = -38^\circ$

Validation des critères principaux de la fonction technique « Transmettre la puissance mécanique »

Q.13. Compléter le câblage du circuit à partir du signe « * », ainsi que le schéma du servo-distributeur.



Q.14. Expliquer, en commençant à l'instant de démarrage de la pompe, le comportement du circuit hydraulique en précisant clairement les différentes phases de fonctionnement. Quelle est l'utilité de la temporisation ? On souhaite remplacer cette temporisation par un capteur. Préciser la grandeur qu'il devra mesurer. Donner un avantage et un inconvénient du remplacement de la temporisation par ce capteur.

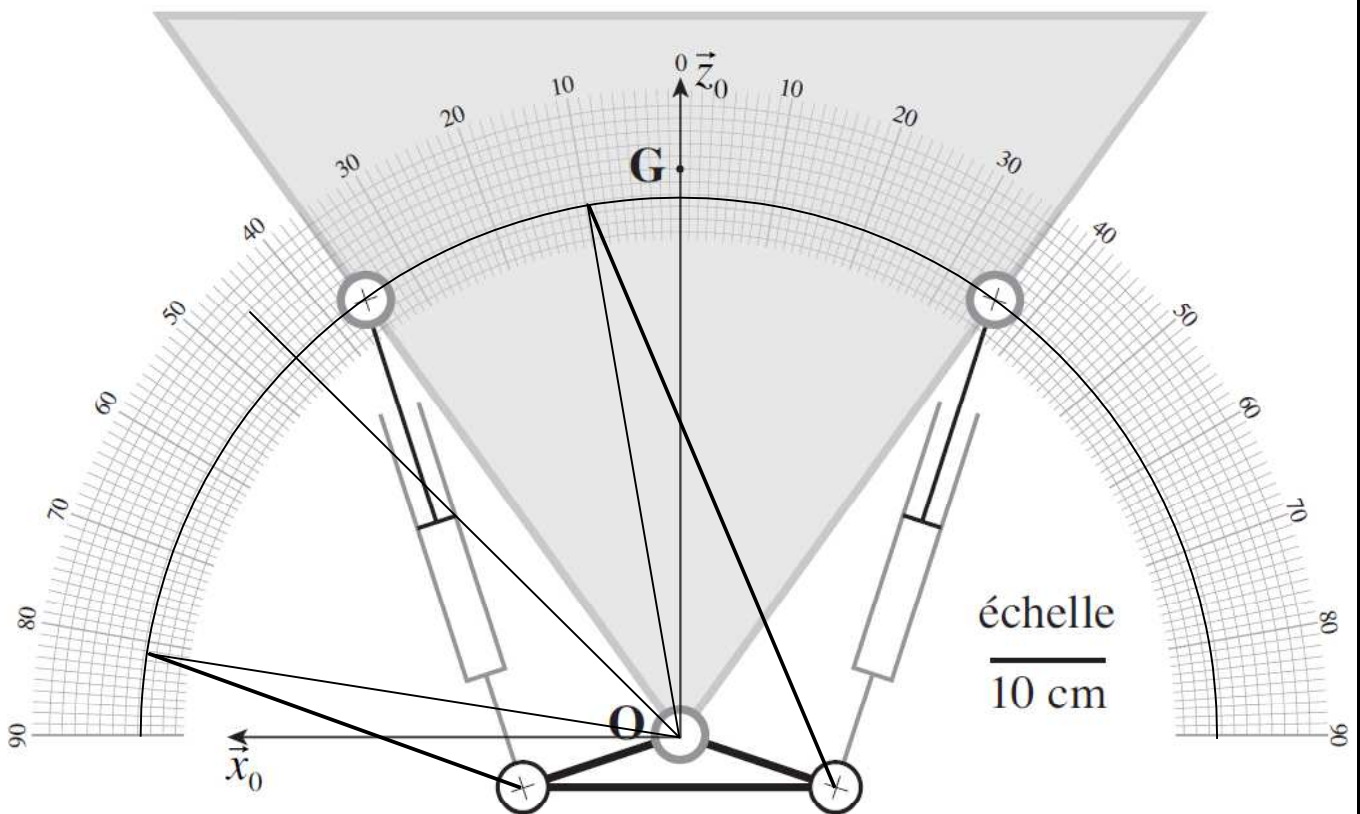
- Démarrage de la pompe → montée en pression du circuit avec remplissage de l'accumulateur (c).
- A la fin de la temporisation le distributeur peut être commandé et ainsi alimenter les vérins.
- Si la pression augmente trop, alors le limiteur de pression (d) renvoie une partie du fluide vers le réservoir et si c'est insuffisant alors (b) permet une décharge du circuit (ouverture vers le réservoir jusqu'à atteindre le niveau bas réglé).

La temporisation permet d'attendre qu'un niveau de pression suffisant dans le circuit soit atteint.

Pour remplacer la temporisation on peut mesurer la pression dans le circuit ou plus simplement détecter le niveau de pression satisfaisant pour le fonctionnement à l'aide d'un pressostat.

La solution utilisant un capteur de pression est plus sûre que la temporisation qui pourrait autoriser la commande du distributeur alors que la pression dans le circuit est encore insuffisante.

Q.15. Déterminer la course du vérin à partir des 2 positions extrêmes (positions angulaires de l'habitacle de -45° et $+45^\circ$). Le vérin convient-il ?



$Course = \frac{83-52}{15} \times 100 = \frac{3100}{15} \approx 206 \text{ mm} > 200 \text{ mm}$. L'évaluation graphique montre que les vérins sont limite pour permettre l'inclinaison maximale. Une flexibilité sur la valeur de l'angle doit être possible.

Q.16. Proposer une valeur du rapport de réduction du système poulies/courroie reliant le moteur du véhicule à la pompe hydraulique tout en validant l'aptitude de la pompe à fournir le débit moyen permettant le passage d'une position extrême à l'autre en 1,5 s quelque soit le régime moteur du véhicule. Ce critère est-il suffisant pour vérifier l'aptitude de la pompe à fournir le débit nécessaire à chaque instant lors du fonctionnement du système ? Expliquer.

En posant S la section et c la course d'un vérin et C_y la cylindrée de la pompe on peut écrire :

$$Q_{moy} = \frac{S \cdot c}{t} = C_y \cdot N_p \text{ avec } r \cdot N_p = N_m$$

Soit le rapport de réduction $r = \frac{C_y \cdot t \cdot N_m}{S \cdot c}$. AN : $r = \frac{11,5 \times 1,5 \times 1700}{\pi \times 1,6^2 \times 20 \times 60} \approx \frac{11,5 \times 17}{\pi \times 1,6 \times 12} \approx 3$

Le critère du débit moyen ne donne qu'une estimation de la capacité de la pompe. Il faudrait calculer le débit maximum nécessaire en tenant compte du lissage apporté par l'accumulateur (c). Il faudrait aussi tenir compte du rendement volumétrique de la pompe.

Q.17. Par quel type de liaison normalisée peut-on modéliser classiquement les contacts entre le corps d'un vérin hydraulique simple effet et l'ensemble {piston – tige} ? Quelle liaison équivalente obtient-on ?

- Contact cylindre – cylindre court entre piston et chemise → Linéaire annulaire
- Contact cylindre – cylindre entre tige et bague de guidage → Linéaire annulaire

La liaison équivalente de deux liaisons linéaires annulaires en parallèles est une liaison pivot glissant.

Q.18. Déterminer le nombre de mobilités m_c du mécanisme modélisé par le schéma cinématique plan. Déterminer le degré d'hyperstatisme h du modèle. Proposer, en la justifiant, une modélisation des liaisons {vérin – châssis} et {vérin – habitacle} qui rende le montage des vérins isostatique.

Le mécanisme ne comporte pas de positions particulière avec alignement de pièce.

Degré de liberté de 1/0 : une rotation d'axe (O, \vec{y}_0)

Si on bloque ce degré de liberté alors les autres degrés de libertés sont constants (mécanisme immobile)

Donc le degré de mobilité du mécanisme est $m_c = 1$

Le modèle cinématique comporte $I_c = 5 \times 1 + 2 \times 2 = 9$ inconnues cinématique

Le système comporte 2 boucles indépendantes, on peut donc écrire $E_c = 2 \times 6 = 12$ équations de cinématique dont $r_c = I_c - m_c = 8$ linéairement indépendantes

Le modèle du système est donc surabondant (hyperstatique) d'ordre $h = E_c - r_c = 4$

Pour rendre le modèle isostatique il faut $r_c = I_c - m_c = 12$ ce qui revient à augmenter $I_c - m_c$ de 4. Une solution envisageable est de remplacer les pivots en B_1 et B_2 par des liaisons linéaires annulaires : on ajoute ainsi 6 degrés de libertés et 2 mobilité internes. Alors $m_c = 3$ et $h = 0$.

$$m_c = 1$$

$$h = 4$$

Q.19. Déterminer 2 équations scalaires reliant α_1 , θ_1 et λ_1 (les directions de projection seront judicieusement choisies). Éliminer le paramètre θ_1 . Préciser les expressions de A et B en fonction de a , b , L et λ .

Fermeture géométrique : $\vec{OA}_1 + \vec{A}_1\vec{B}_1 + \vec{B}_1\vec{O} = \vec{0}$

Soit : $-a \vec{x}_0 - b \vec{z}_0 + \lambda_1 \vec{z}_4 - L \vec{x}'_1 = \vec{0}$

En projetant dans la base 0 on obtient :

$$\begin{cases} -a + \lambda_1 \sin \theta_1 - L \cos \alpha_1 = 0 \\ -b + \lambda_1 \cos \theta_1 + L \sin \alpha_1 = 0 \end{cases}$$

D'où : $(a + L \cos \alpha_1)^2 + (b - L \sin \alpha_1)^2 = \lambda_1^2$

$$\Rightarrow a^2 + 2a.L \cos \alpha_1 + b^2 - 2b.L \sin \alpha_1 + L^2 = \lambda_1^2$$

$$\Rightarrow a \cdot \cos \alpha_1 - b \cdot \sin \alpha_1 = \frac{\lambda_1^2 - a^2 - b^2 - L^2}{2L}$$

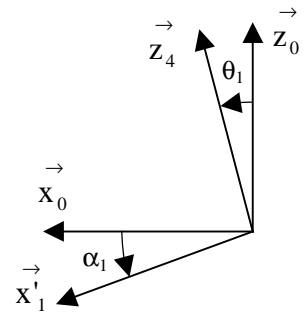
$$\Rightarrow a \cdot \cos \alpha_1 - b \cdot \sin \alpha_1 = \frac{\lambda_1^2 - a^2 - b^2 - L^2}{2L}$$

$$\Rightarrow \frac{a}{\sqrt{a^2 + b^2}} \cdot \cos \alpha_1 - \frac{b}{\sqrt{a^2 + b^2}} \cdot \sin \alpha_1 = \frac{\lambda_1^2 - a^2 - b^2 - L^2}{2L\sqrt{a^2 + b^2}}$$

En posant $\cos(\psi) = \frac{a}{\sqrt{a^2 + b^2}}$ et $\sin(\psi) = \frac{b}{\sqrt{a^2 + b^2}}$

On a : $\cos\left(\alpha_1 + \text{Arc tan}\left(\frac{b}{a}\right)\right) = \frac{\lambda_1^2 - a^2 - b^2 - L^2}{2L\sqrt{a^2 + b^2}}$

On peut donc bien écrire : $\cos(\alpha_1 + \psi) = \frac{A}{B}$

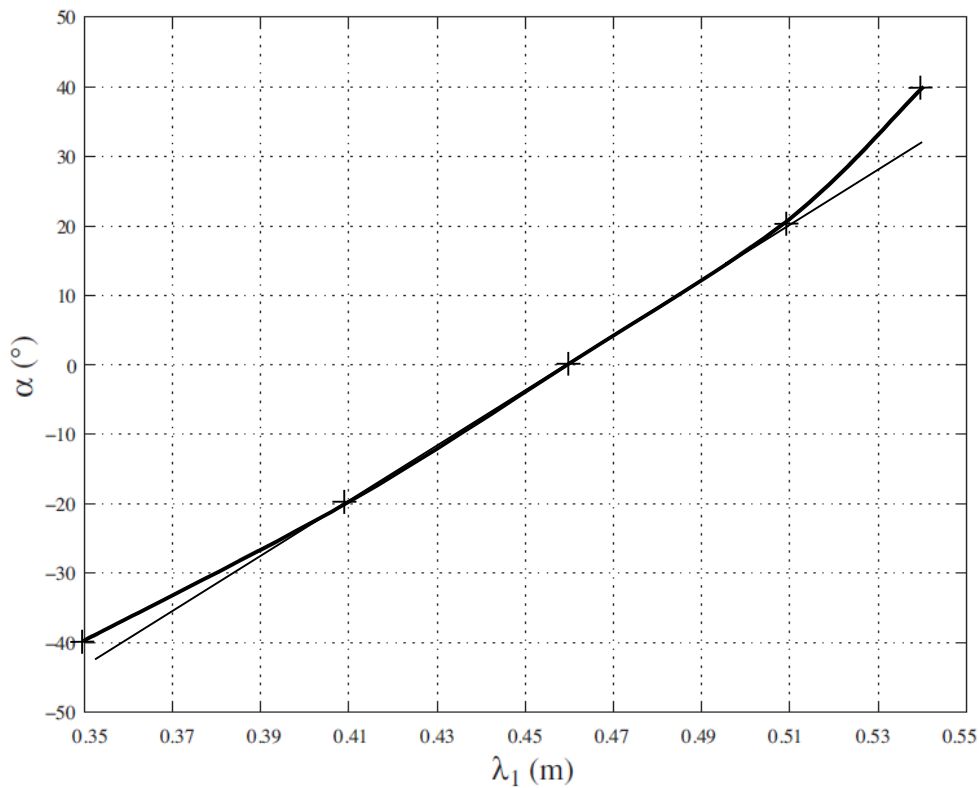
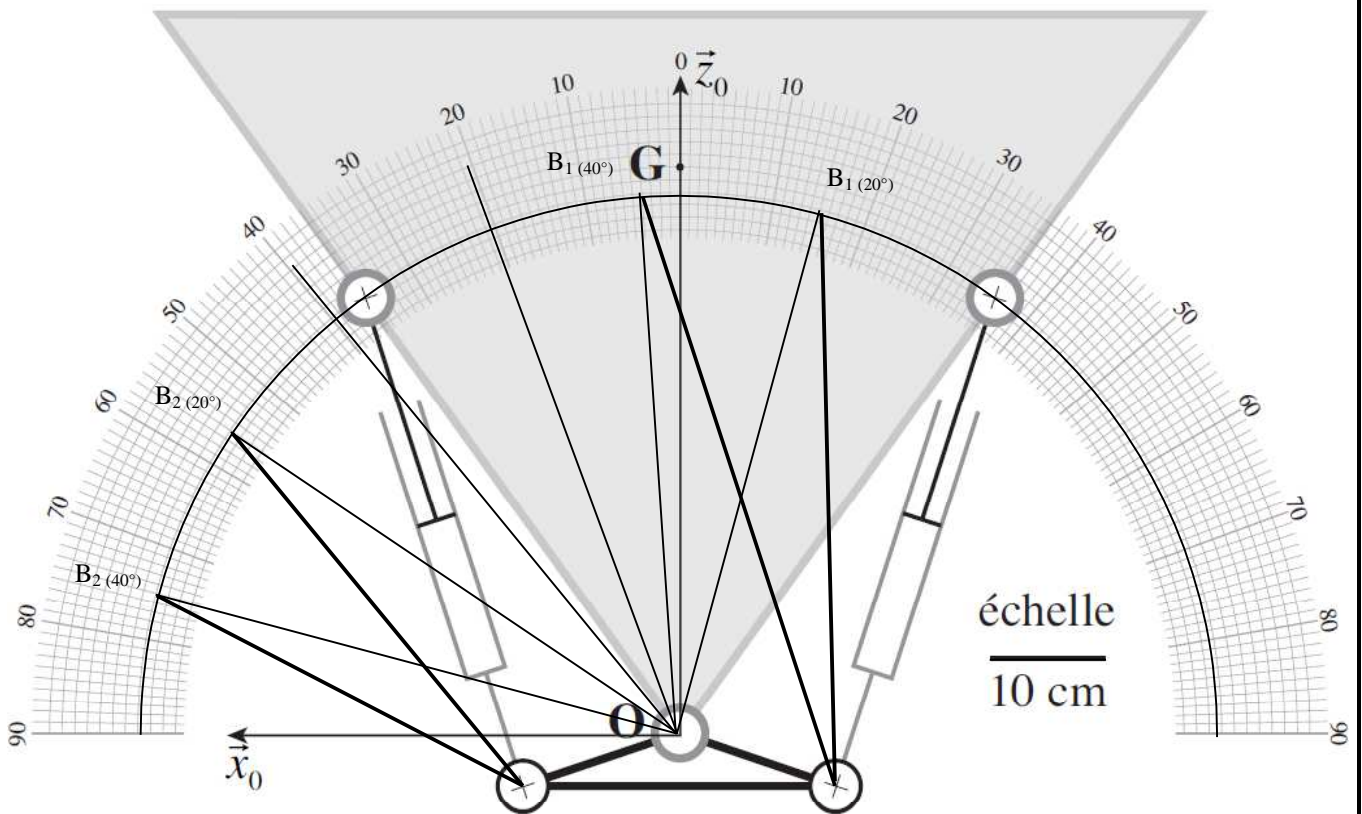


$$\psi = \text{Arc tan}\left(\frac{b}{a}\right)$$

$$A = \lambda_1^2 - a^2 - b^2 - L^2$$

$$B = 2L\sqrt{a^2 + b^2}$$

Q.20. Représenter les positions des points A et B pour les 2 positions angulaires choisies. Tracer l'évolution de α en fonction de λ_1 pour α compris entre -45° et $+45^\circ$. Est-il possible de décrire cette courbe par une fonction linéaire ? Si oui, donner une valeur approximative de sa pente, paramètre noté R.

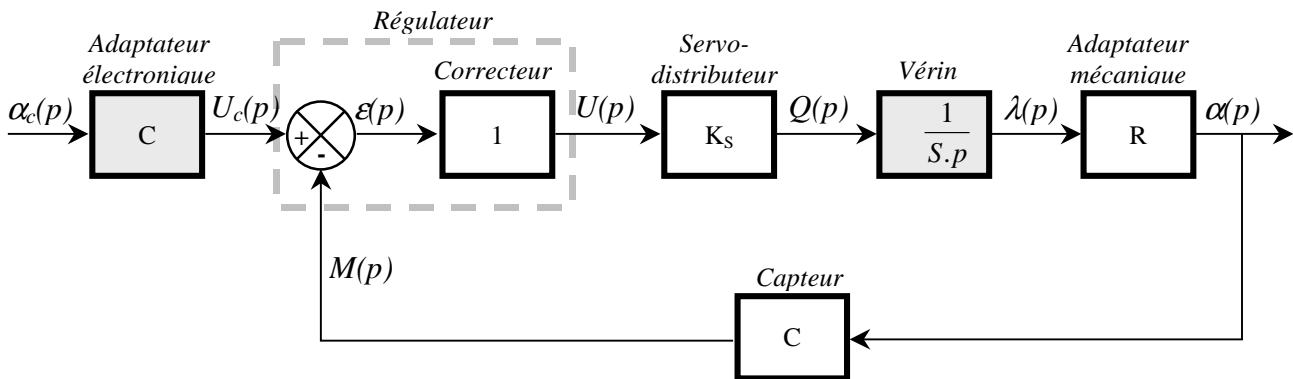


On remarque qu'il y a une portion linéaire de pente $R = \frac{20 - 0}{0,51 - 0,46} = \frac{20}{0,05}$ soit $R = 400^\circ / m \approx 7 \text{ rad} / m$

Q.21. Donner l'expression de la fonction de transfert du vérin $H_{V1}(p)$ et compléter le schéma bloc associé à la modélisation actuelle du système.

$$q(t) = S \dot{\lambda}(t) \text{ et à } t = 0, \lambda = 0 \text{ donc } Q(p) = S \cdot p \cdot \lambda(p)$$

$$H_{V1}(p) = \frac{1}{S \cdot p}$$



Q.22. Déterminer la fonction de transfert en boucle fermée du système bouclé FTBF1(p) en précisant les expressions de K_1 et de τ_1 . A partir du critère de temps de réponse à 5 pourcent ($tr_{5\%}$) du système, déterminer la valeur minimale du gain du servo-distributeur.

$$FTBF_1(p) = \frac{C \frac{K_s \cdot R}{S \cdot p}}{1 + C \frac{K_s \cdot R}{S \cdot p}} = \frac{C \cdot K_s \cdot R}{S \cdot p + C \cdot K_s \cdot R} = \frac{1}{1 + \frac{S}{C \cdot K_s \cdot R} \cdot p}$$

$$t_{R5\%} = \frac{3 \cdot S}{C \cdot K_s \cdot R} \text{ soit pour avoir } t_{R5\%} \leq 0,1 \text{ s} = t_0 \text{ il faut que :}$$

$$K_s > \frac{3 \cdot S}{C \cdot R \cdot t_0} = \frac{3 \times \pi \times 16^2 \times 10^{-6}}{1 \times \frac{\pi}{180} \times 400 \times 0,1} = 3 \times 18 \times 4 \times 16 \times 10^{-6} = 3,456 \cdot 10^{-3} \text{ m}^3 \text{ s}^{-1} \text{ V}^{-1}$$

$$FTBF_1(p) = \frac{1}{1 + \frac{S}{C \cdot K_s \cdot R} \cdot p}$$

$$K_1 = 1$$

$$\tau_1 = \frac{S}{C \cdot K_s \cdot R}$$

$$K_s > 3,5 \cdot 10^{-3} \text{ m}^3 \text{ s}^{-1} \text{ V}^{-1}$$

Q.23. Déterminer l'écart de traînage prévu par le modèle actuel. Le critère de précision est-il satisfait ?

$$\text{Erreur sur } \alpha : \varepsilon_\alpha = \frac{\alpha_c(p)}{1 + \frac{C.K_s.R}{S.p}}$$

L'erreur de traînage est définie pour une entrée en rampe : $\alpha_c(p) = \frac{\dot{\alpha}}{p^2}$

$$\text{On a donc } \varepsilon_{tr} = \lim_{p \rightarrow 0} (p \cdot \varepsilon_\alpha) = \frac{\dot{\alpha} \cdot S}{C.K_s.R} = \frac{90 \times 0,1}{1,5 \times 3} = 2^\circ \neq 0 \text{ (l'application numérique n'est pas obligatoire)}$$

$$\varepsilon_{tr} = \frac{\dot{\alpha} \cdot S}{C.K_s.R} = 2^\circ$$

Le critère de précision de traînage de 0° n'est pas respecté

(pas de précision statique dans le cahier des charges → erreur énoncé)

Q.24. Le critère de précision statique est-il satisfait ?

$$\text{Erreur sur } \alpha : \varepsilon_\alpha = \frac{\alpha_c(p)}{1 + \frac{C.K_s.R}{S.p^2}}$$

$$\varepsilon_{tr} = \lim_{p \rightarrow 0} (p \cdot \varepsilon_\alpha) = \lim_{p \rightarrow 0} \frac{\dot{\alpha}}{p + \frac{C.K_s.R}{S.p}} = 0$$

Le critère d'écart de traînage est dans ce cas respecté

(Cet écart est aussi appelé erreur dynamique mais surtout pas erreur statique).

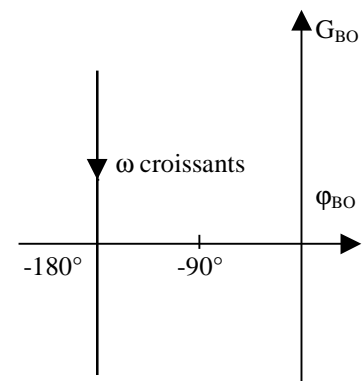
Q.25. Donner la valeur de la marge de phase. Conclure.

La $FTBO(p) = \frac{C.K_s.R}{S.p^2}$ est d'ordre 2 classe 2 ;

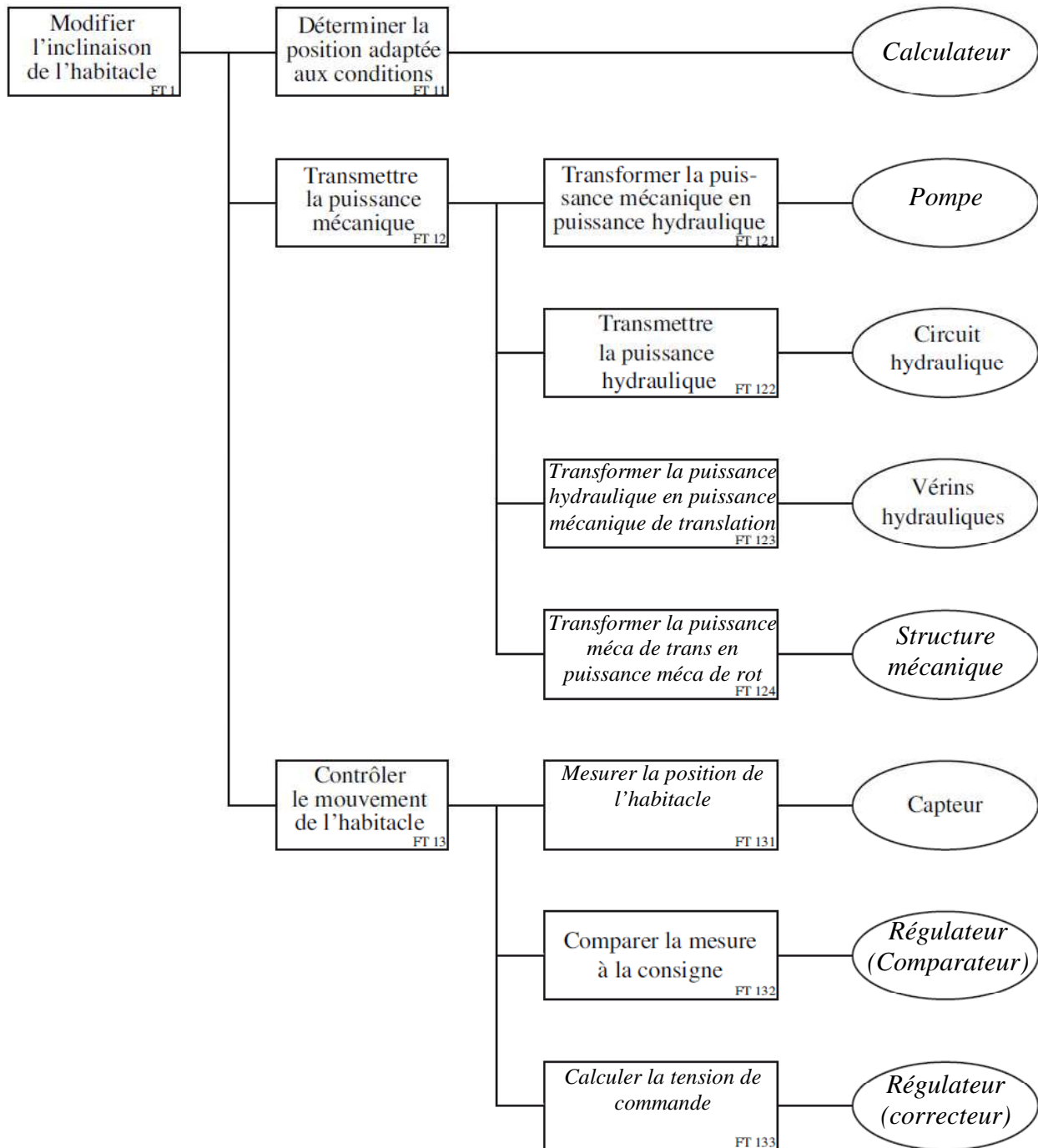
$$FTBO(j\omega) = -\frac{C.K_s.R}{S.\omega^2} \text{ et } \text{Arg}(FTBO(j\omega)) = -\pi$$

La marge de phase est nulle (système non amortie à la limite de l'instabilité)

Ne respecte pas le cahier des charges qui impose une marge de phase comprise entre 45° et 50°.

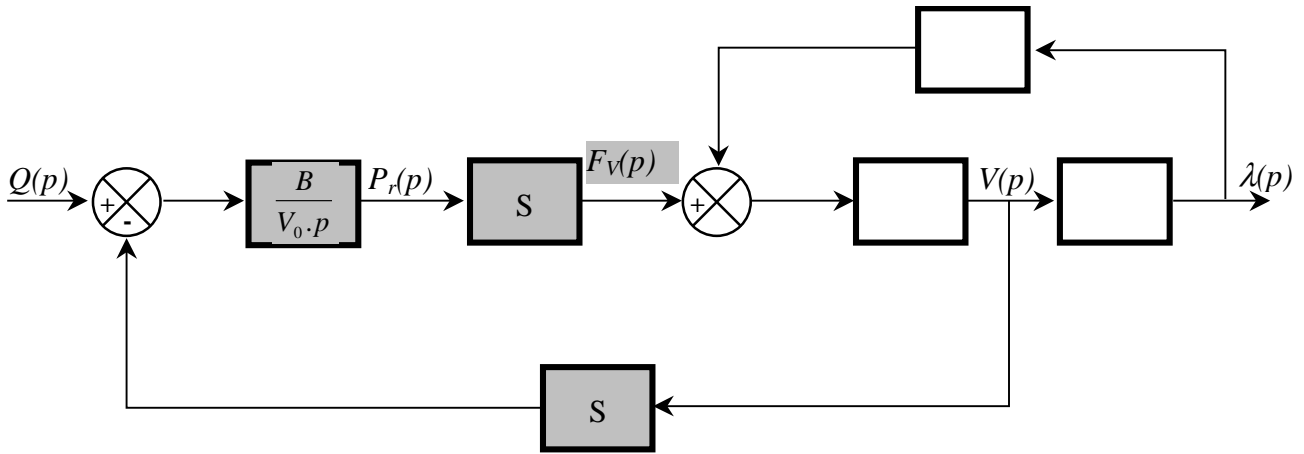


Q.26. A partir des informations contenues dans le sujet, compléter le diagramme FAST du cahier-réponses.



Q.27. Appliquer la transformation de Laplace et compléter les parties grisées du schéma-bloc.

$$Q(p) = S \cdot p \cdot \lambda(p) + \frac{V_0}{B} p \cdot P_r(p) \text{ et } F_v(p) = S \cdot P_r(p) \text{ (conditions initiales nulles)}$$



Q.28. Exprimer l'énergie cinétique galiléenne de l'ensemble des solides {1, 4, 5} en fonction des paramètres cinématiques $\dot{\alpha}$, $\dot{\theta}_1$ et $\dot{\lambda}$.

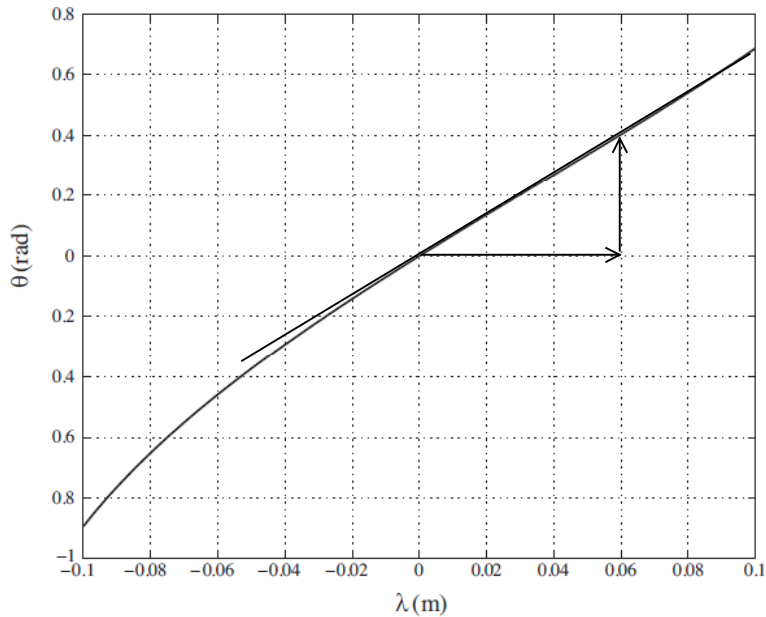
$$E_c(1/Rg) = \frac{1}{2} J_1 \dot{\alpha}^2 \text{ (rotation autour d'un axe fixe)}$$

$$E_c(4/Rg) = \frac{1}{2} A_4 \dot{\theta}_1^2$$

$$E_c(5/Rg) = \frac{1}{2} C(5/Rg) \cdot V(5/Rg) = \frac{1}{2} m_{ige} \dot{\lambda}_1^2 + \frac{1}{2} A_5 \dot{\theta}_1^2$$

Soit
$$E_c(1 \cup 4 \cup 5/Rg) = \frac{1}{2} m_{ige} \dot{\lambda}_1^2 + \frac{1}{2} (A_4 + A_5) \dot{\theta}_1^2 + \frac{1}{2} J_1 \dot{\alpha}^2$$

Q.29. Déterminer une valeur numérique approximative de T .



$$\theta = \lambda T$$

$$\text{Avec } T = \frac{0,4}{0,06} = 6,66 \text{ rad / m}$$

Q.30. Exprimer la masse équivalente M_{eq} ramenée à la tige du vérin en précisant clairement la méthode utilisée pour définir cette grandeur. Montrer que les termes d'inertie liés au vérin sont faibles par rapport à celui associé à l'habitable.

On sait que $\alpha = \lambda.R$ et $\theta = \lambda.T$

$$\begin{aligned} E_c(1 \cup 4 \cup 5 / Rg) &= \frac{1}{2} m_{tige} \dot{\lambda}_1^2 + \frac{1}{2} (A_4 + A_5) \dot{\theta}_1^2 + \frac{1}{2} J_1 \dot{\alpha}^2 \\ &= \frac{1}{2} (m_{tige} + (A_4 + A_5).T^2 + J_1.R^2) \dot{\lambda}^2 \end{aligned}$$

Donc en écrivant $E_c(1 \cup 4 \cup 5 / Rg) = \frac{1}{2} M_{eq} \dot{\lambda}^2$ on a :

$$M_{eq} = m_{tige} + (A_4 + A_5).T^2 + J_1.R^2$$

Valeurs numériques :

$$M_{eq} = 175 \times 7,5^2 + (2 + 0,4).10^{-2} \times 7,5^2 + 0,3 \approx 175 \times 56 = 9800 \text{ kg}$$

Q.31. Appliquer le théorème de l'énergie cinétique à l'ensemble {1, 4, 5} en négligeant les termes dus aux puissances des poids de 4 et 5. Donner l'expression du paramètre k_g . Appliquer la transformation de Laplace à l'équation précédente et compléter le schéma-bloc.

$$\underbrace{P_{0 \rightarrow 1/0}}_{\substack{=0 \text{ car } L \text{ parf} \\ \text{et mvt suiv ddl}}} + \underbrace{P_{0 \rightarrow 4/0}}_{\substack{=0 \text{ car } L \text{ parf} \\ \text{et mvt suiv ddl}}} + P_{pes \rightarrow 1/0} + P_{4 \leftrightarrow 5} + \underbrace{P_{1 \leftrightarrow 5}}_{=0 \text{ car } L \text{ parf}} = \frac{d}{dt} E_c(1 \cup 4 \cup 5 / Rg)$$

- $P_{4 \leftrightarrow 5} = T(4 \rightarrow 5).V(5/4) = F_v \cdot \dot{\lambda}$
- $P_{pes \rightarrow 1/0} = T(pes \rightarrow 1).V(1/0) = \vec{F}(pes \rightarrow 1) \cdot \vec{V}(G, 1/0) + \underbrace{\vec{M}(G, pes \rightarrow 1)}_{=0} \cdot \vec{\Omega}(1/0)$
 $= -mg \vec{z}_0 \cdot (\vec{OG} \wedge \dot{\alpha} \vec{y}_0) = -e \vec{z}_1 \cdot (\dot{\alpha} \vec{y}_0 \wedge mg \vec{z}_0) = -emg \dot{\alpha} \vec{z}_1 \cdot \vec{x}_0 = -emg \dot{\alpha} \sin \alpha$

D'où $F_v \cdot \dot{\lambda} - emg \dot{\alpha} \sin \alpha = M_{eq} \cdot \dot{\lambda} \cdot \ddot{\lambda}$

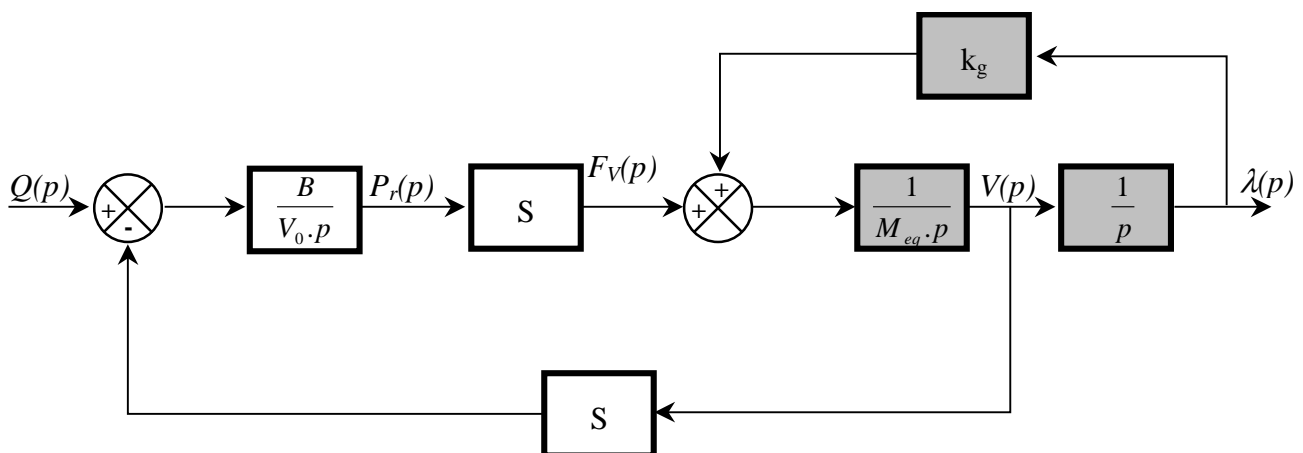
Avec $\alpha = \lambda.R$, $\sin \alpha = \alpha$ et pour $\dot{\lambda} \neq 0$ on obtient $F_v - emgR^2 \lambda = M_{eq} \cdot \ddot{\lambda}$

On peut poser $F_v + k_g \lambda = M_{eq} \cdot \ddot{\lambda}$ avec

$$k_g = -emgR^2$$

Dans le domaine de Laplace on a :

$$F_v(p) + k_g \lambda(p) = M_{eq} \cdot \lambda(p) p^2$$



Q.32. Donner l'expression de la fonction de transfert en boucle fermée du vérin H_{V_2} et préciser les expressions des coefficients K_V et ω_V de sa forme canonique.

$$H_{V_2}(p) = \frac{\frac{BS}{V_0 \cdot p} \frac{1}{1 - k_g \cdot \frac{1}{M_{eq} \cdot p^2}}}{1 + \frac{BS^2}{V_0} \frac{1}{M_{eq} \cdot p^2 - k_g}} = \frac{BS}{V_0 \cdot p \cdot (M_{eq} \cdot p^2 - k_g) + BS^2 \cdot p} = \frac{BS}{BS^2 - k_g \cdot V_0} \cdot \frac{1}{p \cdot \left(1 + \frac{V_0 \cdot M_{eq}}{BS^2 - V_0 \cdot k_g} \cdot p^2\right)}$$

$$H_{V_2}(p) = \frac{BS}{BS^2 - k_g \cdot V_0} \cdot \frac{1}{p \cdot \left(1 + \frac{V_0 \cdot M_{eq}}{BS^2 - V_0 \cdot k_g} \cdot p^2\right)}$$

$$K_V = \frac{BS}{BS^2 - k_g \cdot V_0}$$

$$\omega_V = \left(\frac{BS^2 - V_0 \cdot k_g}{V_0 \cdot M_{eq}} \right)^{\frac{1}{2}}$$

Q.33. Montrer à partir des valeurs numériques des termes ω_V et K_V que le terme k_g peut être négligé.

Le véhicule a une masse de 395 kg, on peut donc supposer que $m < 395 \text{ kg}$

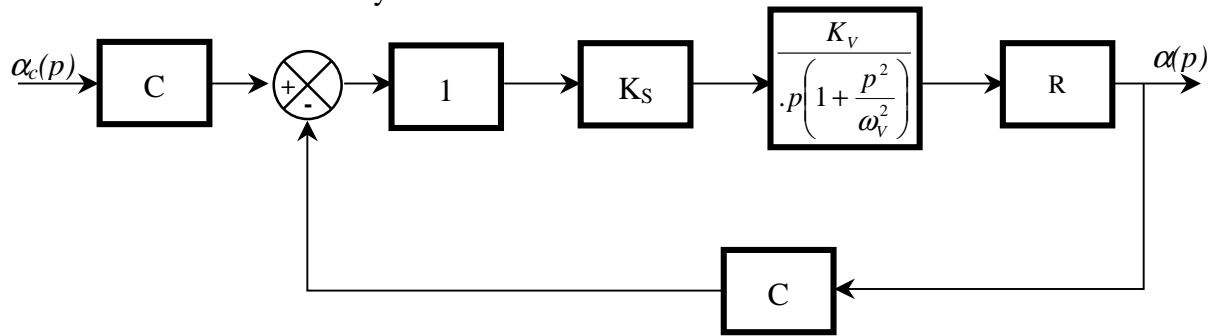
- $k_g V_0 = -emgR^2 V_0 < -0,5 \times 400 \times 9,81 \times 7,5^2 \times 2,5 \cdot 10^{-5} = -1,12 \times 2,5 = -2,8 \text{ Nm}^2$
- $BS^2 = 10^9 \times (\pi(16 \cdot 10^{-3})^2)^2 = 16^4 \times 10^{-2} \approx 650 \text{ Nm}^2$

On remarque que $BS^2 \gg |k_g \cdot V_0|$ soit $BS^2 - k_g \cdot V_0 = BS^2$

Le terme avec k_g est négligeable.

Q.34. Déterminer la fonction de transfert du système asservi et, par application du critère de Routh, discuter de la stabilité du système ainsi modélisé. Conclure sur le modèle de comportement du vérin.

Schéma bloc modélisant le système



Fonction de transfert en boucle fermée :

$$FTBF(p) = \frac{\frac{CK_s K_v R}{p \left(1 + \frac{p^2}{\omega_v^2}\right)}}{1 + \frac{CK_s K_v R}{p \left(1 + \frac{p^2}{\omega_v^2}\right)}} = \frac{CK_s K_v R}{CK_s K_v R + p + \frac{p^3}{\omega_v^2}}$$

Critère de ROUTH

Equation caractéristique : $CK_s K_v R \omega_v^2 + \omega_v^2 p + p^3 = 0$

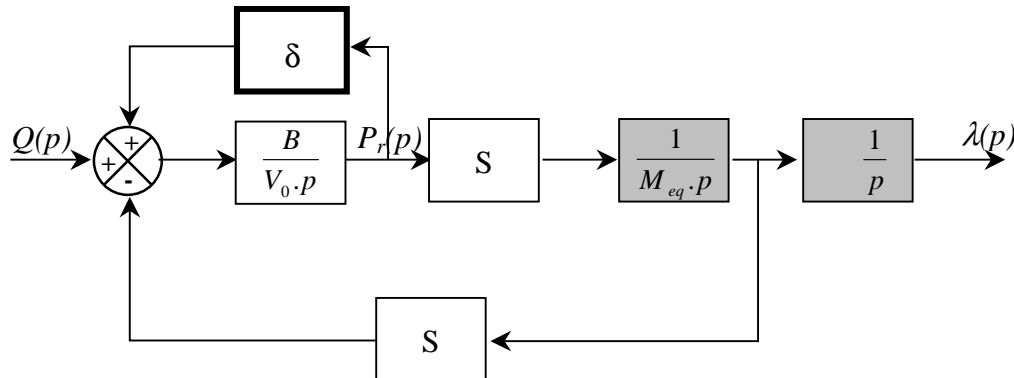
- Les coefficients l'équation caractéristique sont tous de même signe

Tableau de ROUTH

3	1	ω_v^2
2	$\varepsilon = 0^+$	$CK_s K_v R \omega_v^2$
1	$\frac{(CK_s K_v R - \varepsilon)\omega_v^2}{\varepsilon}$	

- Les termes de la première colonne ne sont pas tous de même signe, donc le système sera instable en boucle fermée.

Q.35. Proposer une modification du schéma-bloc donné sur le cahier réponse afin de prendre en compte le débit de fuite. Déterminer l'expression de la fonction de transfert H_{V3} associée au comportement dynamique du vérin ainsi modélisé. Donner l'expression de a_1 en fonction de M_{eq} , δ et S , et déterminer l'expression du coefficient d'amortissement ξ_v du second ordre en fonction de M_{eq} , δ , S , B et V_0 .



$$Q(p) = S\lambda.p + \frac{V_0}{B} p.P_r(p) - \delta.P_r(p)$$

$$H_{V2}(p) = \frac{\frac{B}{V_0 \cdot p} \frac{S}{M_{eq} \cdot p} \frac{1}{p}}{1 - \frac{B\delta}{V_0 \cdot p} \frac{S}{M_{eq} \cdot p}} = \frac{BS}{(V_0 \cdot p - B\delta)M_{eq} \cdot p^2 + BS^2 \cdot p} = \frac{\frac{1}{S}}{p \left(1 - \frac{\delta \cdot M_{eq}}{S^2} \cdot p + \frac{V_0 \cdot M_{eq}}{BS^2} \cdot p^2 \right)}$$

$$1 + \frac{\frac{B}{V_0 \cdot p} \frac{S^2}{M_{eq} \cdot p}}{1 - \frac{B\delta}{V_0 \cdot p} \frac{S^2}{M_{eq} \cdot p}}$$

$$\frac{2\xi_v}{\omega_v} = -\frac{\delta \cdot M_{eq}}{S^2} \text{ et } \omega_v = \left(\frac{BS^2}{V_0 \cdot M_{eq}} \right)^{\frac{1}{2}} \text{ soit } \xi_v = -\frac{1}{2} \frac{\delta \cdot M_{eq}}{S^2} \left(\frac{BS^2}{V_0 \cdot M_{eq}} \right)^{\frac{1}{2}} = -\frac{1}{2} \delta \left(\frac{BM_{eq}}{V_0 \cdot S^2} \right)^{\frac{1}{2}}$$

Remarque : il faut que $\delta < 0$ pour que le système puisse être stable.

On peut donc écrire :

$$H_{V2}(p) = \frac{\frac{1}{S}}{p \left(1 - \frac{\delta \cdot M_{eq}}{S^2} \cdot p + \frac{V_0 \cdot M_{eq}}{BS^2} \cdot p^2 \right)}$$

$$a_1 = -\frac{\delta \cdot M_{eq}}{S^2}$$

$$\xi_v = -\frac{1}{2} \delta \left(\frac{BM_{eq}}{V_0 \cdot S^2} \right)^{\frac{1}{2}}$$

Q.36. Déterminer la valeur numérique de ω_v .

$$\omega_v = \left(\frac{BS^2}{V_0 \cdot M_{eq}} \right)^{\frac{1}{2}} = \left(\frac{10^9 \times \pi^2 \times 1,6^4 \times 10^{-8}}{2,5 \cdot 10^{-5} \times 10800} \right)^{\frac{1}{2}} \approx \left(2^{16} \times 10^{-1} \times \frac{4}{10} \right)^{\frac{1}{2}}$$

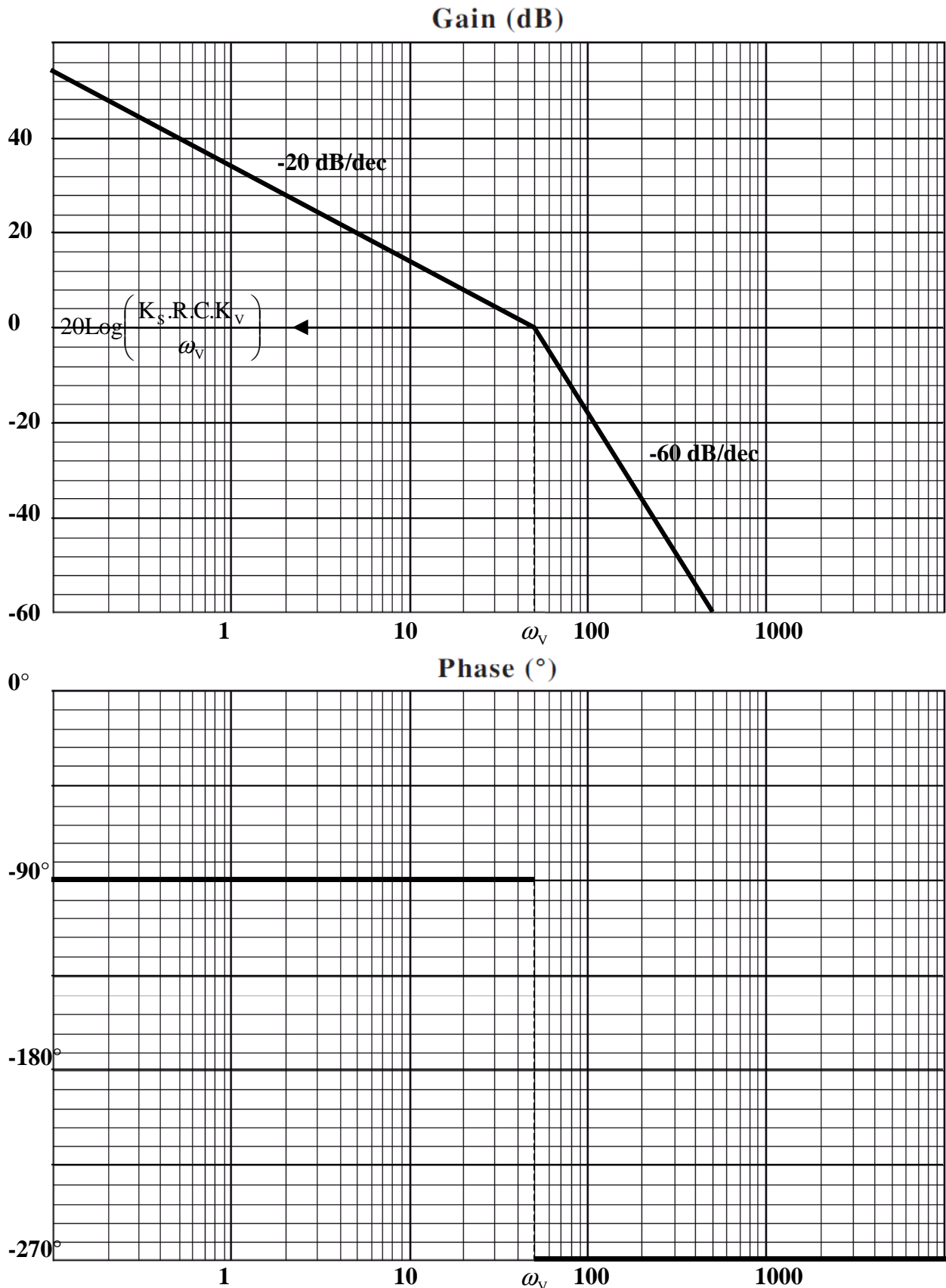
$$\approx 2^9 \times 10^{-1} \approx 51,2 \text{ rad / s}$$

$$\omega_v = 50 \text{ rad / s}$$

Q.37. Tracer le diagramme asymptotique de Bode de la fonction de transfert en boucle ouverte $FTBO_1$ du système asservi.

$$FTBO(p) = \frac{K_s \cdot R \cdot C \cdot K_v}{p \left(1 + a_1 \cdot p + \frac{p^2}{\omega_v^2} \right)}$$

et $20 \text{Log} \left(\frac{K_s \cdot R \cdot C \cdot K_v}{\omega_v} \right) = 20 \text{Log} \left(\frac{6,5 \times 7,5 \times 1,25}{50} \right) = 20 \text{Log}(1,2) \approx 0$



Q.38. Déterminer la valeur limite de ξ_v assurant la stabilité du modèle. A partir de l'expression de ξ_v déterminer la valeur numérique limite du coefficient de débit de fuite δ .

Pour une phase de -180° le gain en BO est : $G_{BO-180^\circ} = 20 \log \left(\frac{K_s \cdot R.C.K_v}{\omega_v} \right) + 20 \log \left(\frac{1}{2\xi_v \sqrt{1-\xi_v^2}} \right)$

Condition de stabilité : $G_{BO-180^\circ} < 0$

soit en supposant $\xi_v \ll 1$ alors $2\xi_v = \frac{K_s \cdot R.C.K_v}{\omega_v} \Rightarrow \frac{2\xi_v}{\omega_v} = -\frac{\delta \cdot M_{eq}}{S^2} = \frac{K_s \cdot R.C.K_v}{\omega_v^2}$

Finalement on a $\delta = -\frac{K_s \cdot R.C.K_v \cdot S^2}{\omega_v^2 \cdot M_{eq}}$

Application numérique :

$$\delta = -\frac{K_s \cdot R.C.K_v \cdot S^2}{\omega_v^2 \cdot M_{eq}} = -\frac{6,5 \cdot 10^{-3} \times 7,5 \times 1 \times 1,25 \cdot 10^3 \times (\pi \times 16^2)^2 \times 10^{-12}}{50^2 \times 10^4} \approx -\frac{6,5 \times 1,5 \times 0,25 \times 16^4 \times 10^{-11}}{10^6}$$

$$\approx -6,5 \times 1,5 \times 0,25 \times 6,5 \times 10^{-13}$$

$\delta = -1,58 \cdot 10^{-12} \text{ m}^4 \cdot \text{s} \cdot \text{kg}^{-1}$

PARTIE



Validation des critères principaux de la fonction technique « Contrôler le mouvement de l'habitable »

Q.39. Donner l'expression de K_{ae} pour que l'écart $\varepsilon(t)$ ait un sens.

$$H_{ae}(p) = K_{ae} = C$$

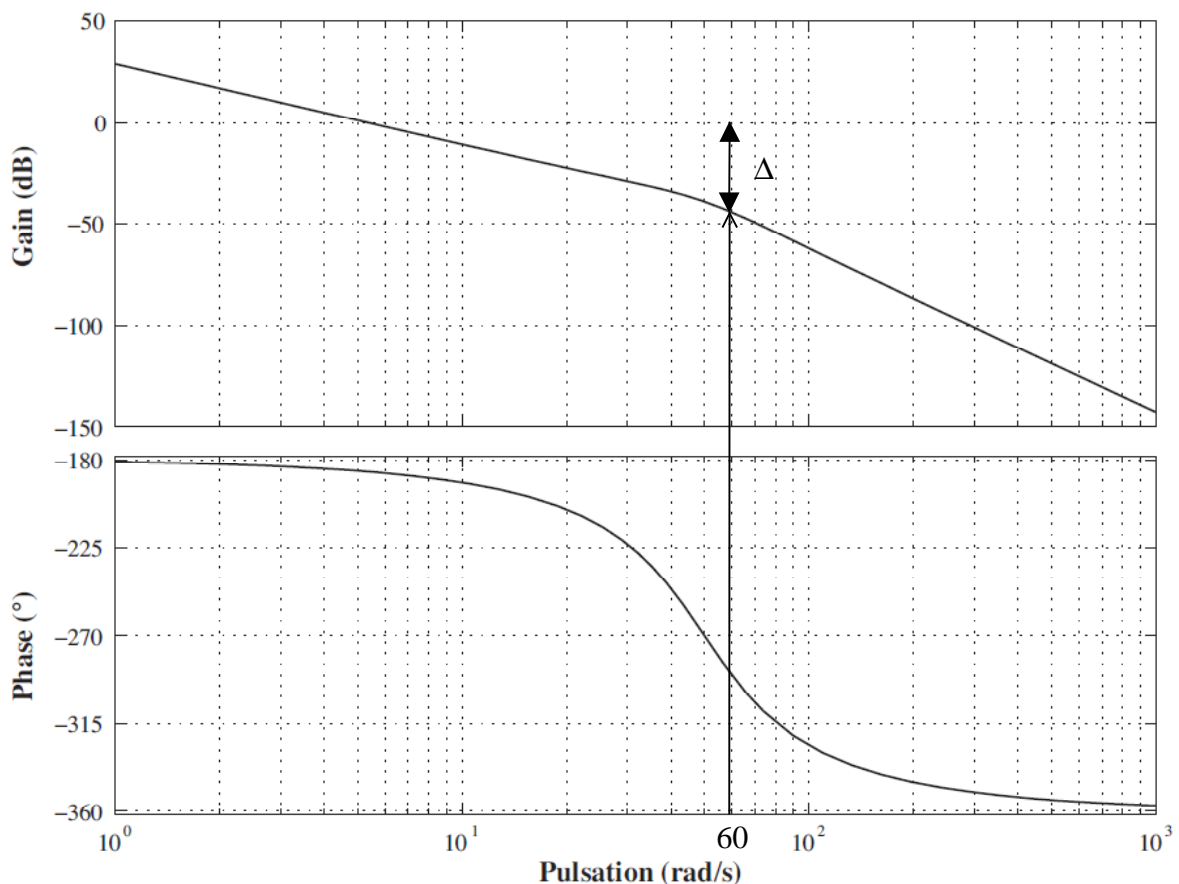
Q.40. Déterminer, en expliquant clairement la méthode employée, la valeur de K_i qui permet d'obtenir la dynamique souhaitée.

La dynamique du système est donnée par sa bande passante si l'amortissement est suffisant. Une avance de phase s'impose donc pour ce système qui est instable avec une correction proportionnelle (voir Q41).

On souhaite avoir une bande passante à -3dB comprise entre 50 et 70 rad/s. On choisit de régler le gain pour avoir $\omega_{BP-3dB} = 60 \text{ rad/s}$

La bande passante à -3dB en BF correspond sensiblement à la bande passante à 0dB en BO.

Il faut remonter la courbe de gain de $\Delta = 45\text{dB}$ soit $20\text{Log}K_i = \Delta$ donc $K_i = 10^{\frac{\Delta}{20}} = 10^{2,25}$



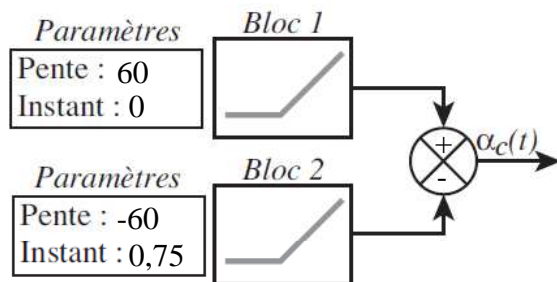
Q.41. Combien de correcteurs à avance de phase réglés pour apporter chacun 50° au maximum faudrait-il incorporer dans le régulateur pour satisfaire le critère de marge de phase du cahier des charges ?

Pour avoir une bande passante de 60 rad/s et une marge de 50° il faut une avance de phase de $290 - 135 = 145^\circ < 3 \times 50^\circ$.

Il faut donc 3 correcteurs à avance de phase apportant chacun 50° d'avance de phase.

Q.42. Donner les paramètres à entrer dans les 2 blocs de type « rampes » et préciser l'opération mathématique à effectuer entre les deux blocs afin d'obtenir le signal présenté.

$$\text{Pente } 1 = \frac{45}{0,75} = \frac{3}{5} \cdot 10^2 = 60^\circ / s$$



Q.43. Quels sont les critères non satisfaits ?

En supposant que l'écart dynamique est le dépassement pour une entrée en trapèze on remarque sur la simulation que cet écart est de $3^\circ > 1^\circ$ fixé par le cahier des charges.

On ne peut pas conclure sur le temps de réponse car l'entrée ne correspond pas à la définition. Cette grandeur est liée à la bande passante et à la marge de phase choisies donc devrait être satisfaisante !

Q.44. Quelle valeur de diamètre du vérin permet de vérifier la condition précédente. Cette valeur est-elle réaliste ?

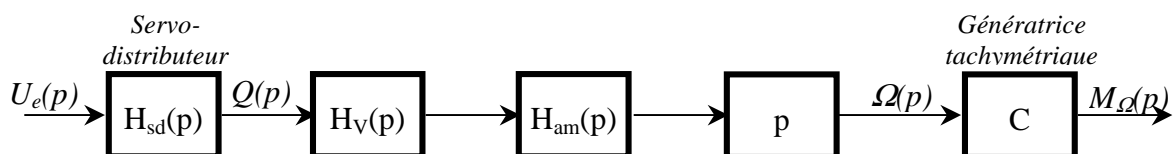
$$\text{D'après Q35 (partie II) } \omega_v = \left(\frac{BS^2}{V_0 \cdot M_{eq}} \right)^{\frac{1}{2}} \text{ soit } S = \frac{\pi \phi_v^2}{4} = \left(\frac{\omega_v^2 \cdot V_0 \cdot M_{eq}}{B} \right)^{\frac{1}{2}}$$

$$\phi_v = 2 \left(\frac{\omega_v^2 \cdot V_0 \cdot M_{eq}}{\pi^2 B} \right)^{\frac{1}{4}} \approx 2 \left(\frac{5000^2 \times 2,5 \cdot 10^{-5} \times 10^4}{10^{10}} \right)^{\frac{1}{4}} = 2 \left(25 \times 25 \cdot 10^{-6} \right)^{\frac{1}{4}} = \frac{10 \times 10^{-1}}{\sqrt{10}}$$

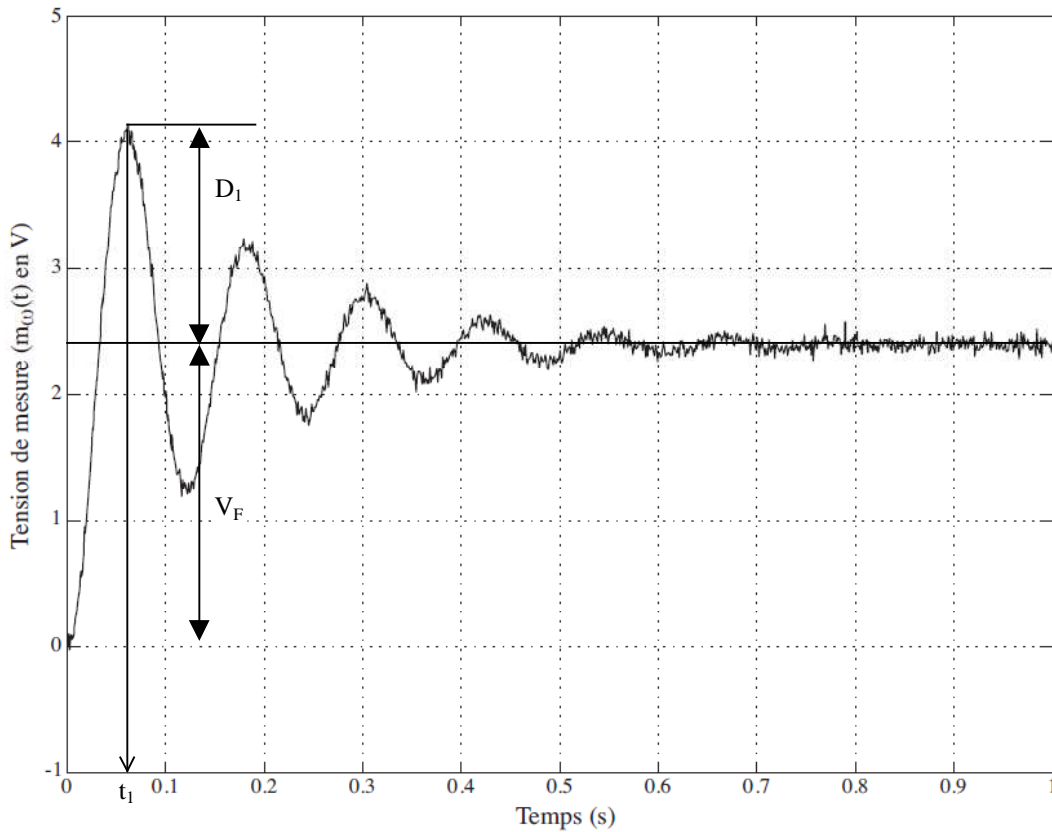
$$\boxed{\phi_v = 300 \text{ mm}}$$

Cette valeur est excessive pour la taille du véhicule.

Q.45. Compléter le schéma-bloc représentant cet essai et déterminer la fonction de transfert H_{essai} .



Q.46. Déterminer les valeurs numériques expérimentales de ω_v et ξ_v .



$\frac{D_1}{V_F - V_I} = \frac{3}{4} = 0,75$. On lit sur le graphe Figure III.4 un coefficient d'amortissement $\xi_v = 0,1$

$$t_1 = \frac{\pi}{\omega_v \cdot \sqrt{1 - \xi_v^2}} \approx \frac{\pi}{\omega_v} \text{ soit } \omega_v = \frac{\pi}{t_1} \approx \frac{\pi}{0,06} \approx 50 \text{ rad / s}$$

$\omega_v = 50 \text{ rad / s}$

$\xi_v = 0,1$

Q.47. Quels inconvénients sur le comportement réel du système peuvent découler de cette méthode consistant à vouloir compenser le mode de second ordre de la fonction de transfert du vérin par ce type de filtre électronique ?

Ce type de solution est toujours limité par les grandeurs maximales supportables par les composants du système (pression, débit...)

La chaîne d'action doit être convenablement dimensionnée avant l'optimisation du comportement avec une compensation du mode dominant. Les performances maximales de la chaîne d'action doivent être supérieures aux limites du cahier des charges.

Q.48. Déterminer les valeurs approximatives des paramètres a_{av} , τ_{av} et K_{av} qui permettent de satisfaire le critère de marge de phase du cahier des charges tout en conservant une pulsation à 0dB de 65rad/s.

Pour $\omega_{BP} = 65 \text{ rad/s}$ on a $\varphi_{BO} = -183^\circ$

Pour avoir une marge de phase $MP = 47^\circ$ il faut apporter une avance de phase

$$\varphi_m = 183 - 180 + 47 = 50^\circ$$

- $\frac{a_{av} - 1}{a_{av} + 1} = \sin \varphi_m \Rightarrow a_{av} = \frac{1 + \sin \varphi_m}{1 - \sin \varphi_m}$. D'après la courbe ci-dessous on lit $\sin 50^\circ \approx 0,8$. D'où

$$a_{av} = \frac{1,8}{0,2} = 9 \text{ (donne l'avance nécessaire).}$$

- $\omega_{BP} = \frac{1}{\tau_{av} \sqrt{a_{av}}} \Rightarrow \tau_{av} = \frac{1}{\omega_{BP} \sqrt{a_{av}}} = \frac{1}{65 \times 3} \approx 0,005 \text{ s}$ (place l'avance maxi pour ω_{BP})

- $20 \text{Log} \left(\frac{K_{av}}{\sqrt{a_{av}}} \right) = 0 \Rightarrow K_{av} = \sqrt{a_{av}} = 3$ (garde la dynamique fixée au préalable)

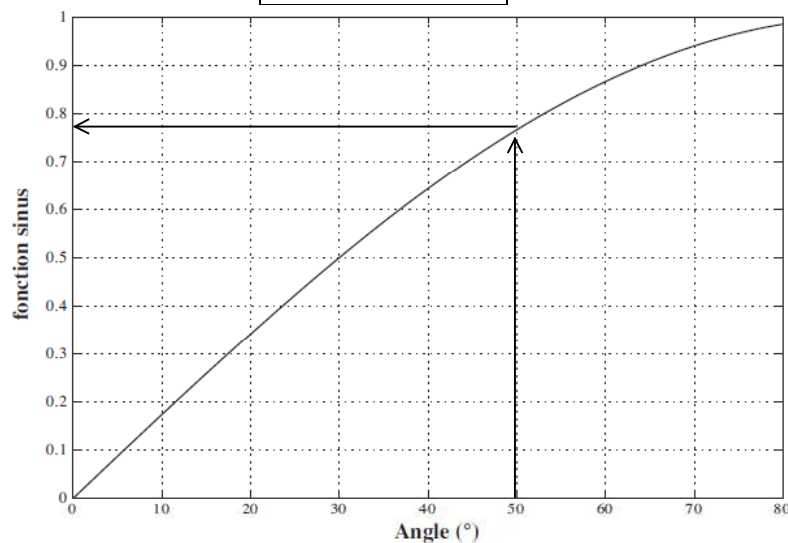
$$a_{av} = 9$$

$$\tau_{av} = 0,005 \text{ s}$$

$$K_{av} = 3$$

Remarque : le diagramme de Bode Figure A.1 page 24 comporte deux erreurs pour les gains ($a_{av} > 1$)

On devrait avoir $20 \text{Log} (K_{av} \sqrt{a_{av}}) = 0 \Rightarrow K_{av} = \frac{1}{\sqrt{a_{av}}} = 0,33$



Q.49. Quels sont les critères du cahier des charges validés ?

- Ecart de traînage = 0 \Rightarrow validé
- Ecart dynamique (dépassement pour entrée en trapèze) = $0,8^\circ \Rightarrow$ validé
- Temps de réponse lié à la bande passante et l'amortissement \Rightarrow validé (ne peut pas être lu sur une entrée en trapèze).